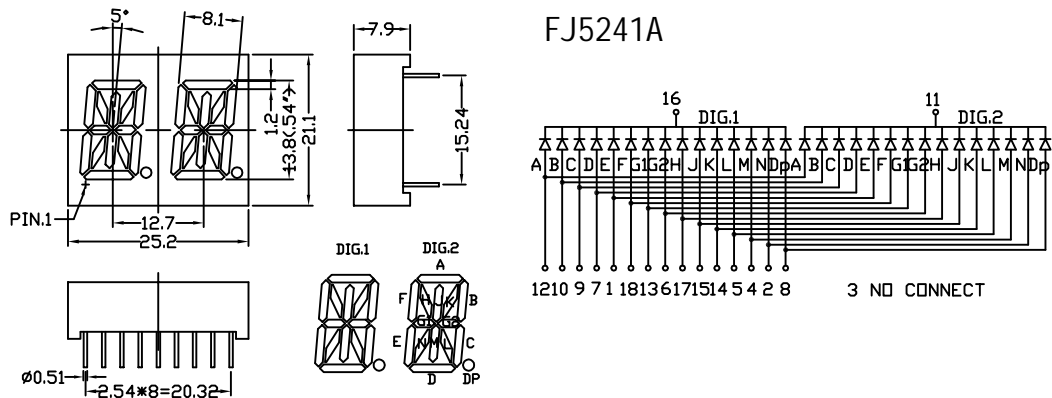


# 深圳市志浩电子有限公司

## 产品规格书

客户名称:			产品型号: FJ5241AH 米字管		
8字位数	8字高度	极性	每段芯片	表面颜色	胶体颜色
2	0.54英寸/13.80mm	A-共阴	1	黑	乳白
备注: H-代表红光, G-代表黄绿光, Y-代表黄色光, B-代表蓝色光, PG-代表纯绿光, W-代表白色光					

外形尺寸: 25.2X21.10X7.90 (mm) 长X宽X高



管脚顺序: 从数码管的正面观看, 以最左下边第一脚为起点, 管脚的顺序是逆时针方向排列.

16和11---为公共脚, 3为空脚

A-12 B-10 C-9 D-7 E-1 F-18 G1-13 G2-6 H-17 J-15 K-14 L-5 M-4 N-2 DP-8

使用注意事项说明:

- (1) 数码管表面不要用手触摸, 表面有保护膜的产品, 可以在使用前撕下来;
- (2) 焊接温度: 260度; 焊接时间: 5S;
- (3) 蓝光、白光、纯绿色请在使用时采取防静电措施。

电话	(86)0755-29839885	传真	(86)0755-29839880
网址	<a href="http://www.zhi-hao.com">www.zhi-hao.com</a>	E-mail	<a href="mailto:zhdz@vip.sina.com">zhdz@vip.sina.com</a>
审核: 朱先生	绘图(制表): 李小姐	编号:	联系人: 李小姐

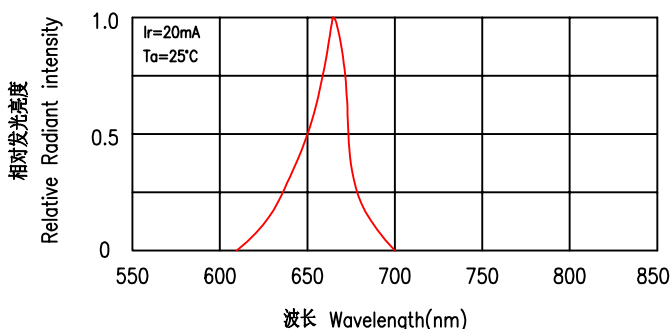
# 深圳市志浩电子有限公司

Tel: (0755) 29839885 Fax: (0755) 29839880 Http://www.zhi-hao.com

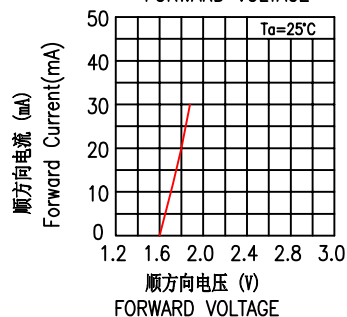
## 单芯片光电特性资料 ELECTRICAL-OPTICAL CHARACTERISTICS DATA

### 超高红参数 SUPER-RED PARAMETER (代码 CODE=S)

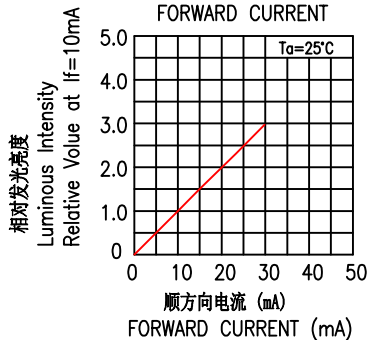
相对亮度与波长 RELATIVE INTENSITY VS WAVELENGTH



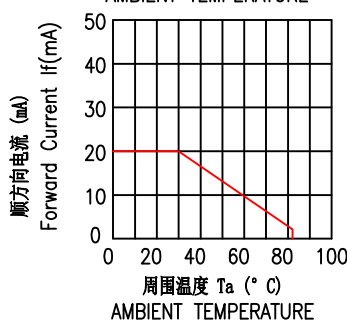
顺电流-顺电压特性  
FORWARD CURRENT VS FORWARD VOLTAGE



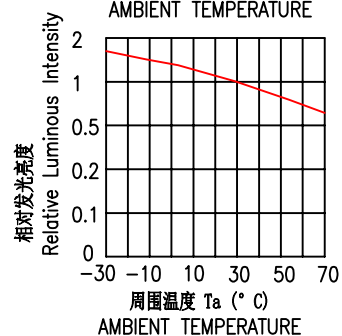
相对光度-顺电流特性  
LUMINOUS INTENSITY VS FORWARD CURRENT



允许顺电流-周围温度特性  
ALLOWABLE FORWARD CURRENT  
AMBIENT TEMPERATURE



相对光度-周围温度特性  
LUMINOUS INTENSITY VS AMBIENT TEMPERATURE



### 绝对最大定格 (Ta=25°C) Absolute Maximum Ratings

项 目 Item	记号 Symbol	定格值 Value	单位 Unit
直流顺电流 DC Forward Current	IF	25	mA
脉冲顺电流 DC Forward Current	IFP	150	mA
逆耐电压 Reverse Voltage	VR	5	V
容许损失 Power Dissipation	PD	45	mW
动作温度 Operating Temperature	Topr	-40 ~ +85	°C
储存温度 Storage Temperature	Tstg	-45 ~ +100	°C

### 电气-光学的特性 (Ta=25°C) Electro-Optical Characteristics

项 目 Item	记号 Symbol	最小 Min.	标准 Typ.	最大 Max.	条件 Condition	单位 Unit
直流顺电压 DC Forward Voltage	VF	1.80	1.90	2.20	If = 20mA	V
直流逆电压 DC Reverse Current	IR	-	-	20	Vr = 5V	uA
发光亮度 Luminous Intensity	IV	35	40	45	If = 20mA	mc d
波长特性 Wavelength Characteristics	$\lambda_p$	630	635	636	If = 20mA	nm

本技术资料出于善意, 贵方有责任对我方供应的产品作试验, 认定是否适合所需的用途。